



Hamur bölme ve yuvarlama makinesi ROTAMAT EN

Yuvarlak ve köşeli küçük hamurlu mamuller için otomatik hamur bölme ve yuvarlama makinesi

ROTAMAT EN, farklı kıvam ve muhteviyata sahip hamurların bölünmesi ve yuvarlanması için tasarlanmıştır.

- klasik top ekmek hamurları
- karışıklı ve özel top ekmek hamurları
- simit hamurları
- mayalı çörek hamurları
- yaygın tatlı hamurlar

Avantajlar

iki otomatik işlem birden

- sıkıştırma ve bölme
- sıkıştırma, bölme ve yuvarlama

ROTAMAT EN tek bir el yordamı ile ayarlanabilir yuvarlama şiddeti isteğe göre ayarlanabilir

- her hamurun yuvarlama yüksekliği ve süresi ihtiyaca göre ayarlanabilir

ileri derecede bölme kesinliği

ileri derecede ağırlık kesinliği

hamuru olabildiğince az yıpratıcı çalışma şekli

- çok mayalanmış hamurlarda bile mevcut özellikler korunur
- imal edilen ürünlerde en yüksek kalite, verimi düşük hamurlarda bile
- olabilecek en iyi çörek hacmi

Otomasyon sayesinde zaman tasarrufu

- ROTAMAT EN çalışırken, sonraki sıkıştırma tabaklarının hazırlığı gibi farklı işlemler için zaman vardır

düşük yer gereksinimi

- böylece en ufak fırında bile otomasyon imkanı

temizliği kolay

- güvenli hijyen
- kolayca sökülebilen ve monte edilebilen bıçak yıldızı
- bakımı kolay yüksek kaliteli malzemeler

Güvenlik

- Cihaz çalışırken koruyucu bir levha çalışma alanını kapatır
- çalışma tezgâhı ve koruyucu levhanın arasına yabancı cisimler girdiğinde, işlem otomatik olarak durdurulur

Seçenekler

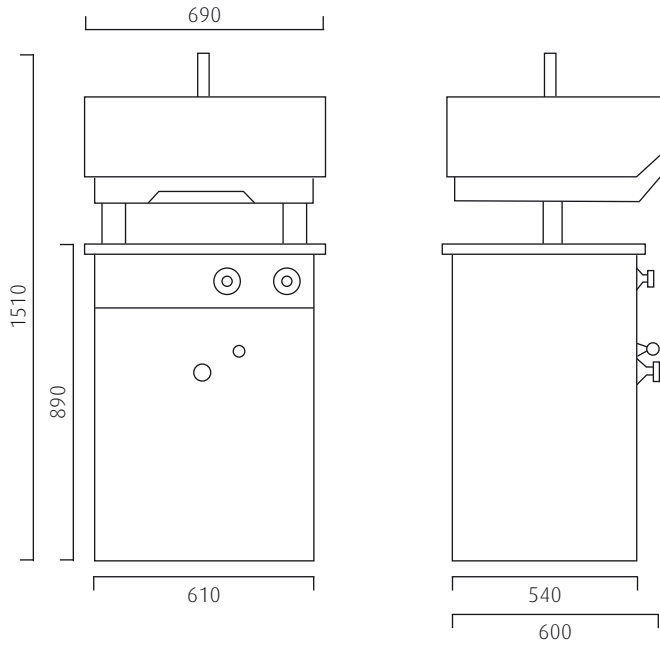
- ek sıkıştırma tabakları





ROTAMAT EN

ROTAMAT EN 2/2
Hamur bölme ve yuvarlama makinesi 03.04.2013



Tüm veriler mm birimindedir.

Teknik veriler

Hamur bölme	adet/döngü başına	30
Ağırlık aralığı	g/adet	30 - 70
döngü başına maksimum hamur ağırlığı	g	2100
ROTAMAT EN ağırlığı	kg	405
Hamur bölmede HV	%	140 - 175
Mayalamada HV	%	140 - 165
400 V'da tahrik gücü		
- Ana motor	kW	0,75
- Doğru akım motoru	kW	0,20
Bağlantı gücü	kVA	1,6

